

STAHL HYDRAULIK GmbH

Wilhelm-Zangenstraße 4
77756 HAUSACH / Schwarzwald

Telefon: 07831 / 7136

Telefax: 07831 / 7654

e-Mail: webmaster@stahl-hydraulik.de
www.stahl-hydraulik.de

HYDRO - ZYLINDER

- einfachwirkend
- doppelwirkend

- **Zugzylinder**
- **Teleskopzylinder**
- **Hubvorrichtung**
- **Sonderausführungen**

– nach Kundenwunsch

– schnell

– professionell

STAHL HYDRAULIK GmbH

Wilhelm-Zangenstraße 4
77756 HAUSACH / Schwarzwald

Telefon: 07831 / 7136
Telefax: 07831 / 7654

e-Mail: webmaster@stahl-hydraulik.de
www.stahl-hydraulik.de

REPARATUREN **AUCH** **FREMDFABRIKATE**

HYDRO - ZYLINDER

- einfachwirkend
- doppelwirkend

- **Zugzylinder**
- **Teleskopzylinder**
- **Hubvorrichtung**
- **Dichtungen**
- **Dichtungssätze**

- schnell
 - preiswert
-

STAHL HYDRAULIK GmbH

**Wilhelm-Zangenstraße 4
77756 HAUSACH / Schwarzwald**

Telefon: 07831 / 7136
Telefax: 07831 / 7654

e-Mail: webmaster@stahl-hydraulik.de
www.stahl-hydraulik.de

METALLVERARBEITUNG

CNC - STANGEN UND

FUTTERTEILE

Durchmesser von 10 - 300 mm

- **CNC - Fräsen**
- **Schleifen**
- **Werkstücke einbaufertig**
- **Apparatebau**

- schnell
- preiswert

Allgemeines:

Schon seit vielen Jahren sind wir ein zuverlässiger und anerkannter Partner.
Wir können Ihnen hier nur einen Auszug der geläufigsten Zylinder darstellen.

Die von uns produzierten Hydraulikzylinder sind für den Normalbetrieb ausgelegt.
Sie entsprechen den technischen Angaben im Katalog oder sind nach Kundenwunsch,
entsprechend der Freigabebezeichnung, konzipiert.

Hydraulikzylinder Programm Einsatzbereiche.

Flugfeldfahrzeuge, Forstgeräte, Kommunalgeräte, Landmaschinengeräte,
Schneeräumgeräte, Krankenlifter.
Auch in weiteren Bereichen eingesetzt.

Baugrupen nach Durchmesser Größen geordnet

Preise / Richtpreise: Ab Werk, ausschl. Verpackung zzgl. MwSt.

Technische Daten:

Max. Betriebsdruck: 200 bar

Max. Kolbengeschwindigkeit: 0,5 m/s

Betriebsmittel: Hydrauliköl auf Mineralölbasis

Anschlüsse: Rohrverschraubungen nach DIN 2353

Zur einfachen Fixierung von Befestigungselementen werden
unsere Kolbenstangen mit einer Schweißfase versehen.

Kolbenstange und Bodenseite mit einer Aufnahmebohrung für Spannstifte versehen.

Bestandteile Standardzylinder:

Kolbenstange CK 45

Chromschicht: Kolbenstange 25 µm

Kolbenstangenführung Grauguß GGG 40

Anschlussgewinde ST 523

Zylinderrohr ST 523

Zylinderboden ST 523

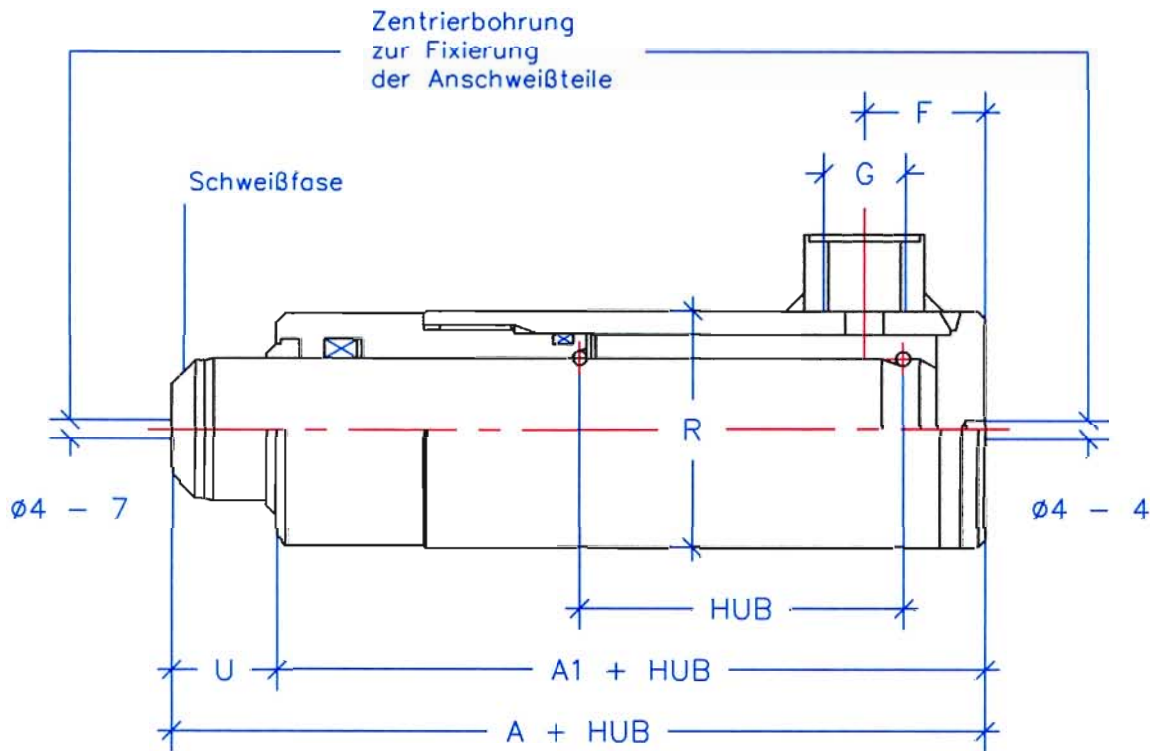
Kolbendichtung Kompaktdichtung/TPM/KGD

Dichtung OR NBR

Dichtung Nutring NBR/Polyurethan

Dichtung Abstreifer NBR/Polyurethan

Temperatur °C -30 / +110



Baureihe 171 Standardzylinder einfachwirkend ohne Befestigung

180 bar - Reihe

Maße in mm

Temperatur °C -30 / +110

Baureihe	Stange	R	A	A1	U	G	F	Druckkraft
171	Ø	Ø						daN / 180 bar

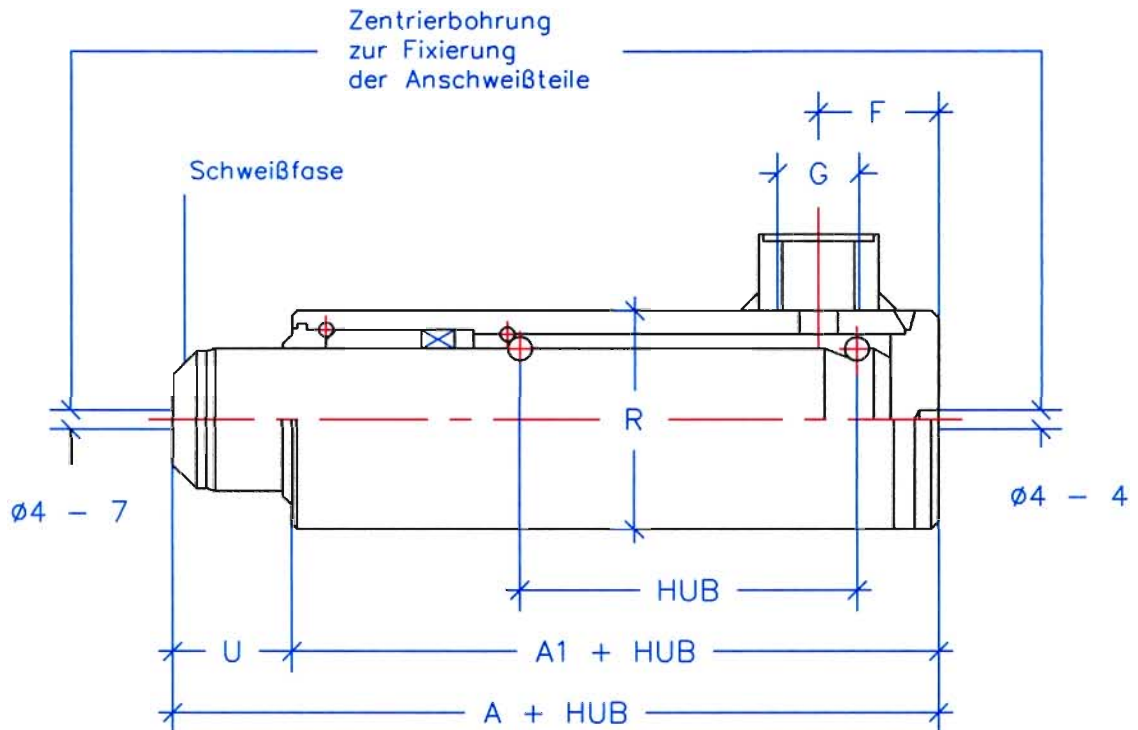
E-16-Hub	16	30	85	63	22	M14x1.5	25	362
E-20-Hub	20	35	85	63	22	M14x1.5	25	565
E-25-Hub	25	45	105	83	22	M16x1.5	25	883
E-30-Hub	30	50	105	83	22	M16x1.5	25	1272
E-35-Hub	35	55	105	83	22	M18x1.5	25	1731
E-40-Hub	40	60	110	88	22	M18x1.5	25	2260
E-45-Hub	45	65	110	88	22	M18x1.5	25	2880
E-50-Hub	50	70	120	98	22	M18x1.5	25	3534
E-60-Hub	60	80	125	98	25	M18x1.5	25	5089

Bestellung: Baureihe 171 Stange Ø20 Hub 100

Stange hartverchromt Chromschicht 25 µm

Hublänge frei wählbar

Bestellnummer **171 / E - 20 - 100 - 185**



Baureihe 173 Standardzylinder einfachwirkend ohne Befestigung

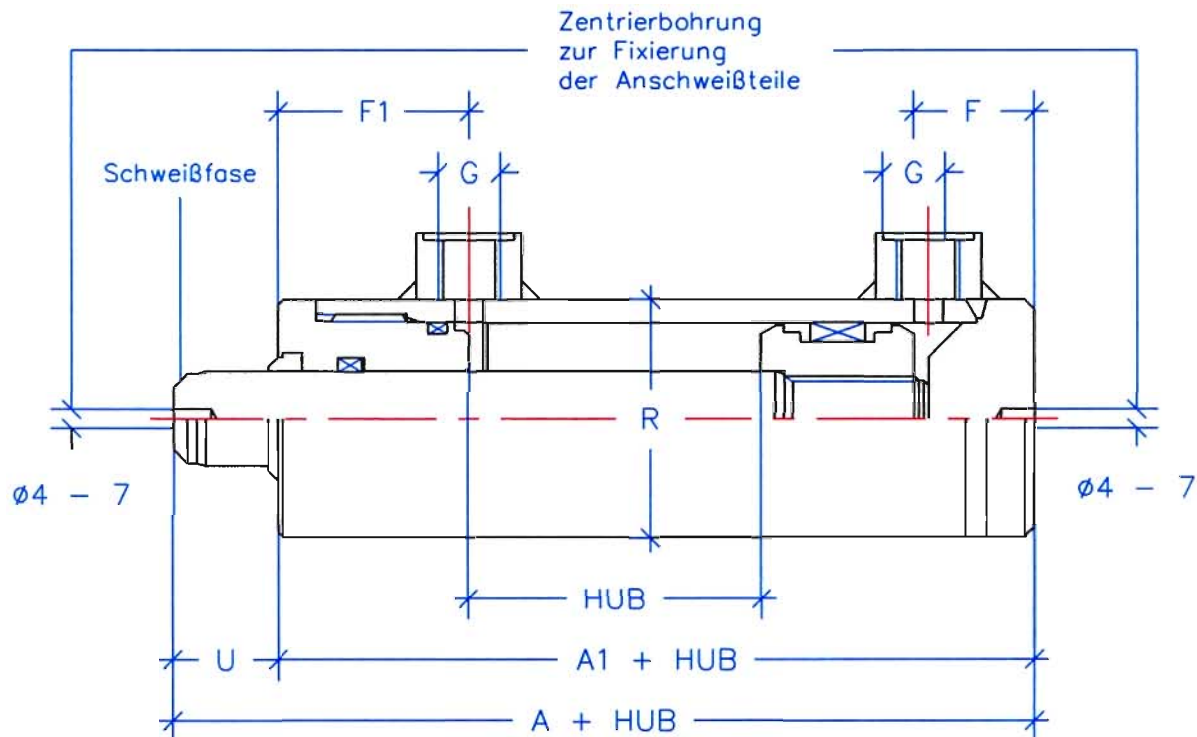
180 bar - Reihe		Maße in mm				Temperatur °C -30 / +110		Druckkraft daN / 180 bar
Baureihe	Stange Ø	R Ø	A	A1	U	G	F	
173	Ø	Ø						
E-30-Hub	30	46	90	65	25	G3/8	25	1272
E-38-Hub	38	55	90	65	25	G3/8	25	2041
E-45-Hub	45	62	95	70	25	G3/8	25	2862
E-50-Hub	50	66	102	77	25	G3/8	25	3534
E-60-Hub	60	76	115	90	25	G1/2	30	5089
E-70-Hub	70	90	115	90	25	G1/2	30	6927
E-80-Hub	80	100	115	90	25	G1/2	30	9047
E-100-Hub	100	120	115	90	25	G1/2	30	14137

Bestellung: Baureihe 173 Stange Ø38 Hub 100

Stange hartverchromt Chromschicht 25 µm

Hublänge frei wählbar

Bestellnummer **173 / E - 38 - 100 - 190**



Baureihe 181 Standardzylinder doppeltwirkend ohne Befestigung

180 bar - Reihe

Maße in mm

Temperatur °C -30 / +110

Baureihe Kolben Stange R A A1 U G F F1 **Druckkraft / Zugkraft**
181 Ø Ø Ø

daN / 180 bar

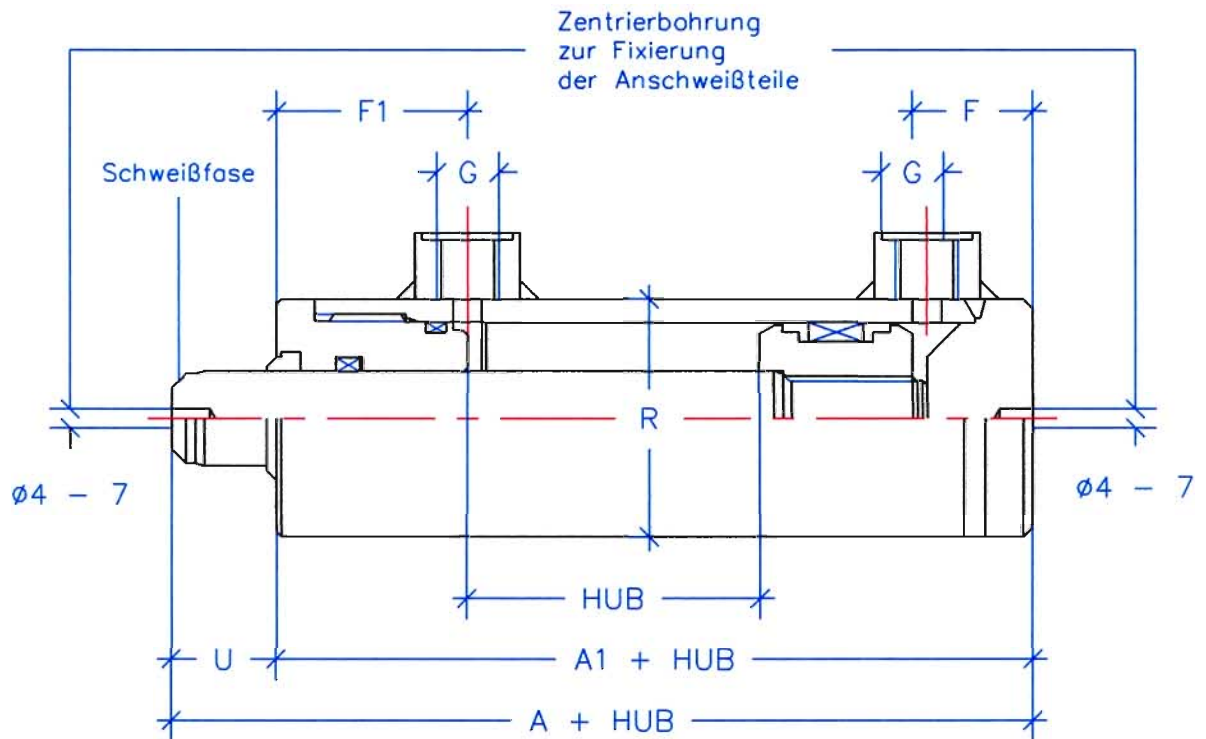
D-25-16-Hub	25	16	35	86	71	15	G1/4	15	33	883	521
D-32-20-Hub	32	20	42	137	113	24	G1/4	22	43	1447	882
D-35-20-Hub	35	20	45	137	113	24	G1/4	22	43	1731	1186
D-40-20-Hub	40	20	50	137	113	24	G1/4	22	43	2261	1696
D-40-25-Hub	40	25	50	137	113	24	G1/4	18	43	2261	1378
D-50-25-Hub	50	25	60	137	113	24	G3/8	22	43	3534	2650
D-50-30-Hub	50	30	60	137	113	24	G3/8	22	43	3534	2261
D-60-30-Hub	60	30	70	137	113	25	G3/8	22	43	5089	3817
D-60-35-Hub	60	35	70	137	113	24	G3/8	22	43	5089	3357
D-60-40-Hub	60	40	70	137	113	24	G3/8	22	43	5089	2827
D-75-30-Hub	75	30	85	178	153	25	G3/8	22	75	6927	5656
D-75-35-Hub	75	35	85	178	153	25	G3/8	22	75	6927	5197
D-75-40-Hub	75	40	85	178	153	25	G3/8	22	75	6927	4665

Bestellung: Baureihe 181 Kolben Ø32 Stange Ø20 Hub 200

Stange hartverchromt Chromschicht 25 µm

Hublänge frei wählbar

Bestellung **181 / D - 32 - 20 - 200 - 337**



Baureihe 181 Standardzylinder doppeltwirkend ohne Befestigung

180 bar - Reihe

Maße in mm

Temperatur °C -30 / +110

Baureihe Kolben Stange

R

A

A1

U

G

F

F1

Druckkraft / Zugkraft

181

\varnothing

\varnothing

\varnothing

daN / 180 bar

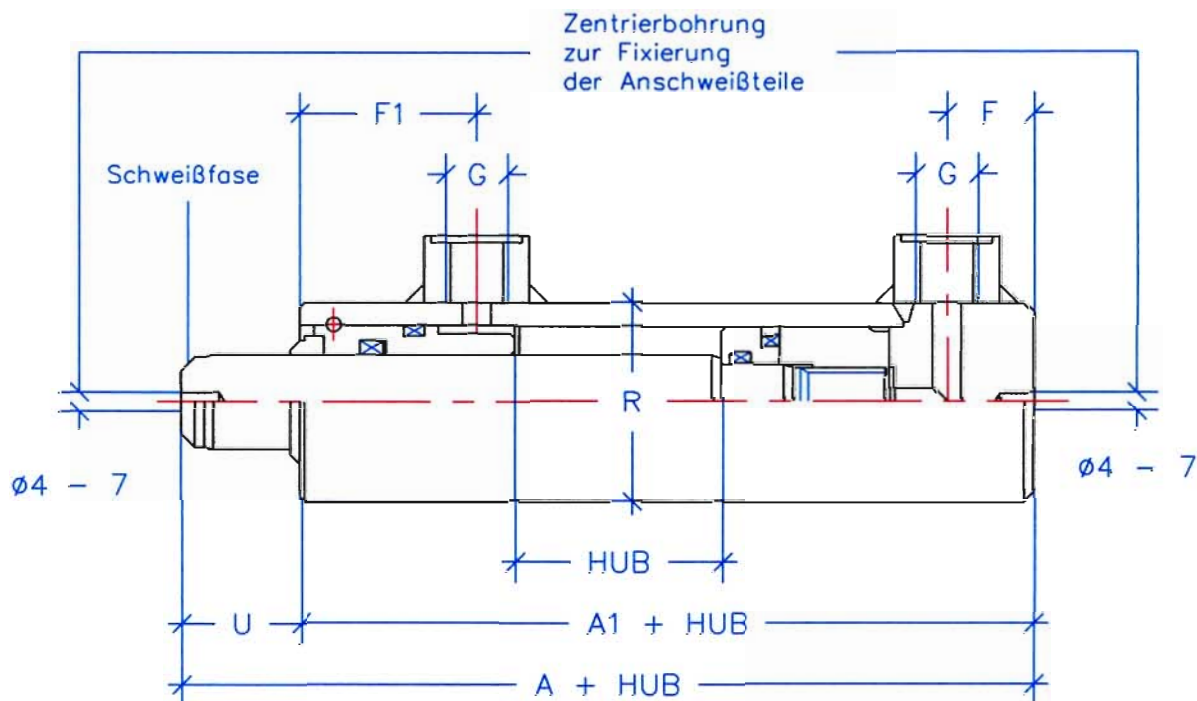
D-80-35-Hub	80	35	95	178	153	25	G1/2	25	75	9047	7316
D-80-40-Hub	80	40	95	178	153	25	G1/2	25	75	9047	6785
D-80-50-Hub	80	50	95	178	153	25	G1/2	25	75	9047	5513
D-90-50-Hub	90	50	105	178	153	25	G1/2	25	75	11452	7913
D-100-50-Hub	100	50	115	178	153	25	G1/2	25	75	14137	10602
D-100-60-Hub	100	60	115	178	153	25	G1/2	25	75	14137	9047
D-120-70-Hub	120	70	140	178	153	25	G1/2	25	75	20357	13430
D-140-75-Hub	140	75	170	178	153	25	G1/2	25	75	27709	19746

Bestellung: Baureihe 181 Kolben $\varnothing 32$ Stange $\varnothing 20$ Hub 200

Stange hartverchromt Chromschicht 25 μm

Hublänge frei wählbar

Bestellung **181 / D - 80 - 40 - 200 - 378**



Baureihe 186 Standardzylinder doppeltwirkend ohne Befestigung

180 bar - Reihe

Maße in mm

Temperatur °C -30 / +110

Baureihe Kolben Stange R A A1 U G F F1 Druckkraft / Zugkraft
186 Ø Ø Ø

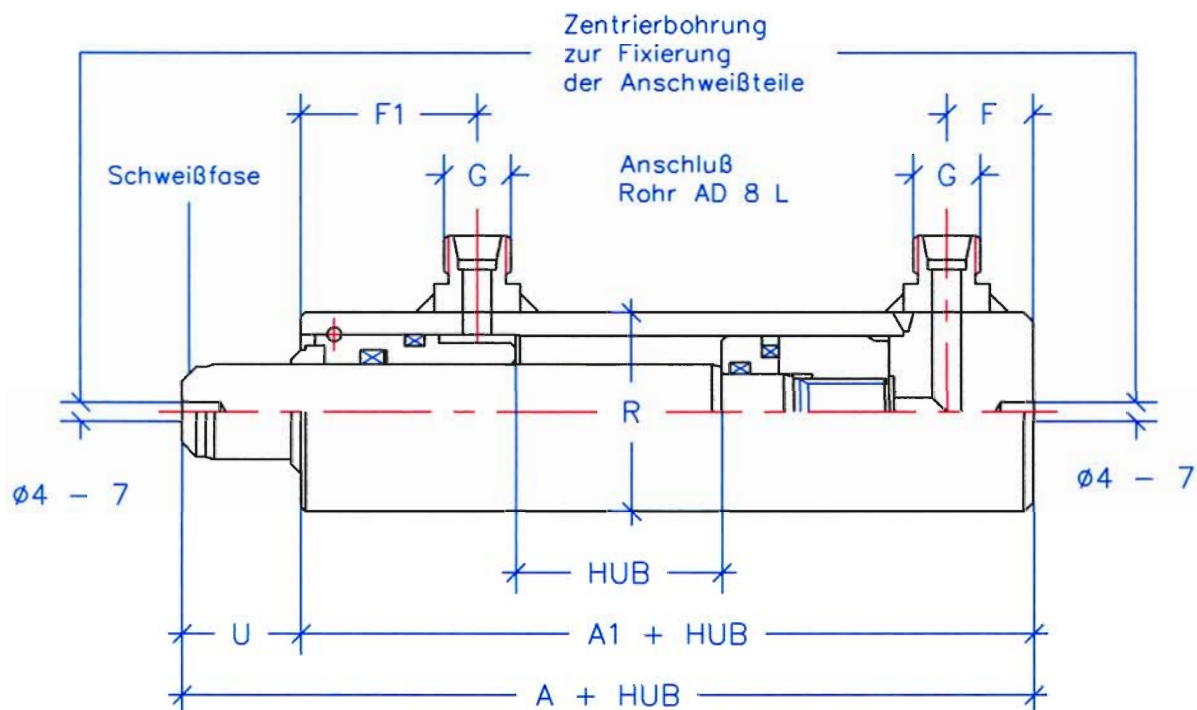
	Ø	Ø	Ø							daN / 180 bar	
D-32-16-Hub	32	16	42	135	110	25	G1/4	18	37	1447	1085
D-32-20-Hub	32	20	42	135	110	25	G1/4	18	37	1447	882
D-35-16-Hub	35	16	45	135	110	25	G1/4	18	37	1731	1369
D-35-20-Hub	35	20	45	135	110	25	G1/4	18	37	1731	1186

Bestellung: Baureihe 186 Kolben Ø32 Stange Ø20 Hub 100

Stange hartverchromt Chromschicht 25 µm

Hublänge frei wählbar

Bestellung **186 / D - 32 - 20 - 100 - 235**



Baureihe 187 Standardzylinder doppeltwirkend ohne Befestigung

180 bar - Reihe

Maße in mm

Temperatur °C -30 / +110

Baureihe Kolben Stange

R A A1 U G

F F1 Druckkraft / Zugkraft

187

Ø

Ø

Ø

daN / 180 bar

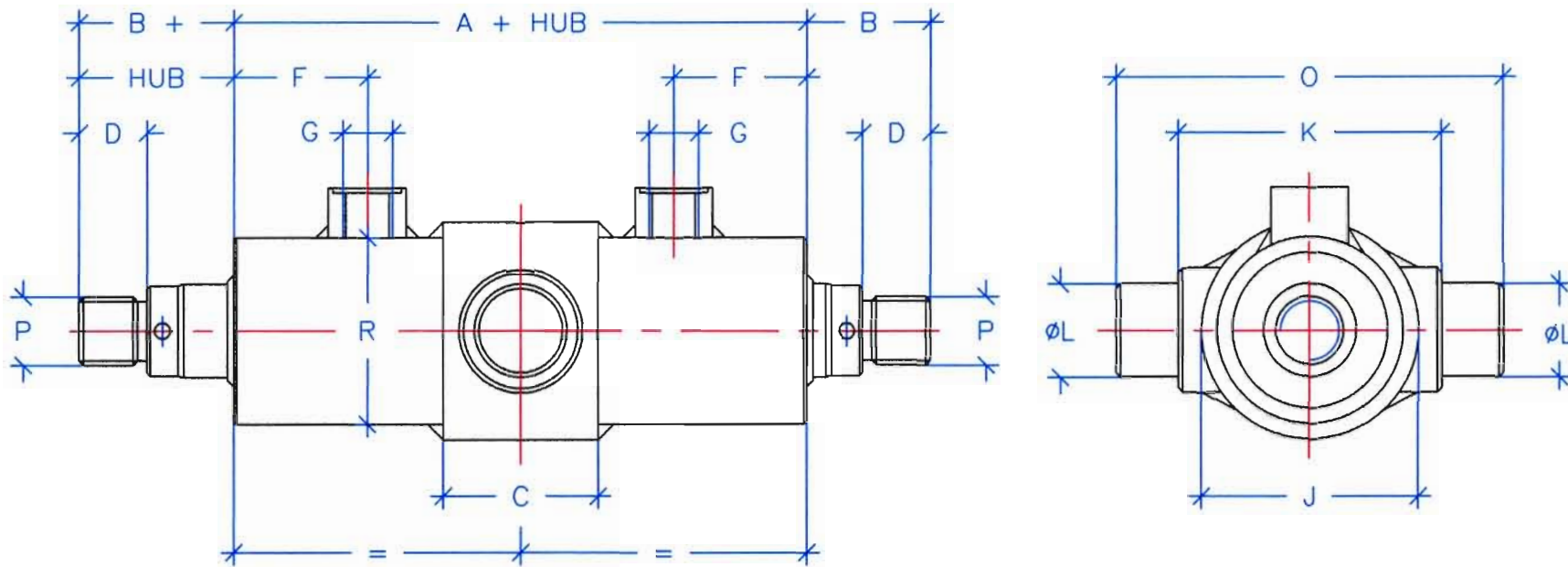
D-32-16-Hub	32	16	42	135	110	25	M14x1.5	18	37	1447	1085
D-32-20-Hub	32	20	42	135	110	25	M14x1.5	18	37	1447	882
D-35-16-Hub	35	16	45	135	110	25	M14x1.5	18	37	1731	1369
D-35-20-Hub	35	20	45	135	110	25	M14x1.5	18	37	1731	1186

Bestellung: Baureihe 187 Kolben Ø32 Stange Ø20 Hub 100

Stange hartverchromt Chromschicht 25 µm

Hublänge frei wählbar

Bestellung **187 / D - 32 - 20 - 100 - 235**



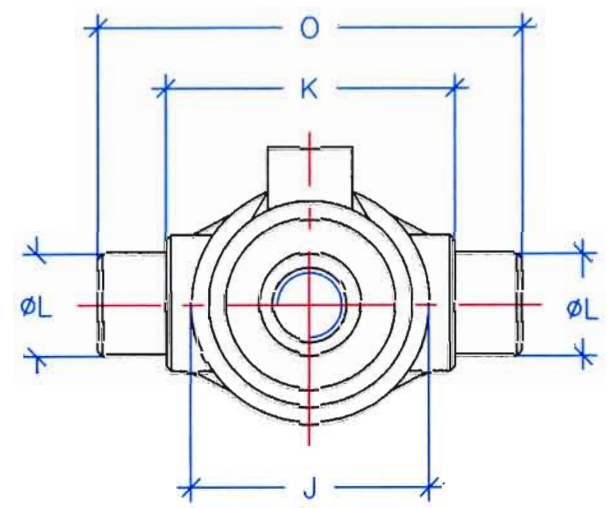
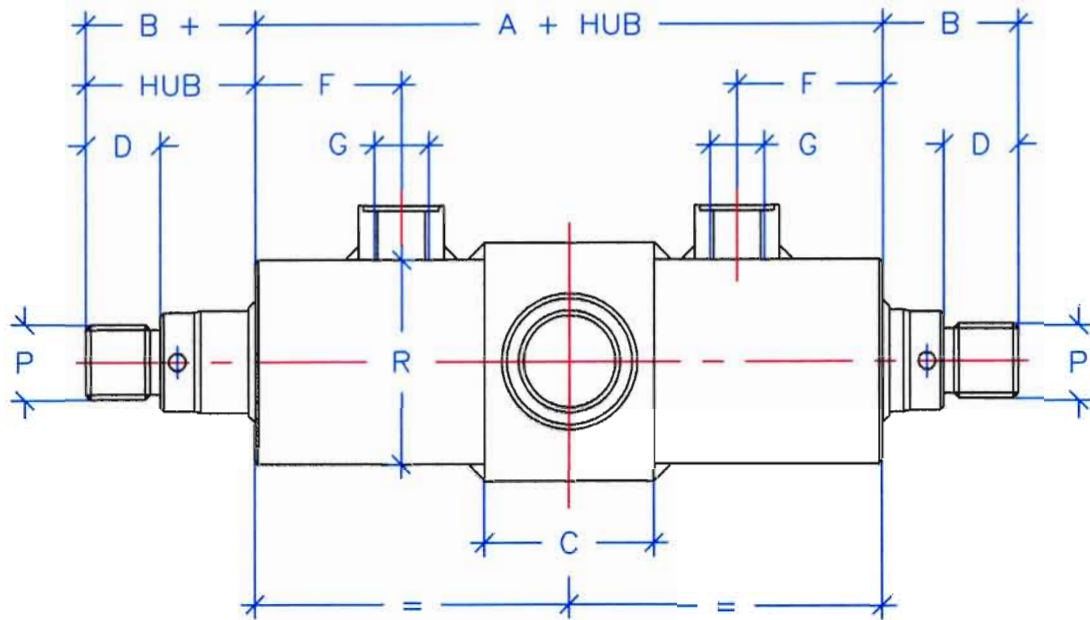
**Baureihe GZ 181 Gleichgangzylinder mit Mittelzapfenlager
180 bar – Reihe**

Baureihe	Kolben Ø	Stange Ø	R Ø	Maße in mm								Le8 Ø	Temperatur °C –30 / +110		
				A	B	C	D	F	G	J	K		O	P Druckkraft / Zugkraft daN / 180 bar	
GZ 181															
G-40-20-HUB	40	20	50	135	30	50	16	43	G3/8	60	75	115	30	M16x1.5	1696
G-40-28-HUB	40	28	50	135	30	50	16	43	G3/8	60	75	115	30	M16x1.5	1153
G-50-28-HUB	50	28	60	135	40	50	22	43	G3/8	70	85	125	30	M22x1.5	2426
G-50-35-HUB	50	35	60	135	40	50	22	43	G3/8	70	85	125	30	M22x1.5	1801

Bestellung: Baureihe GZ 181 Kolben Ø40 Stange Ø28 Hub 100

Hublänge frei wählbar

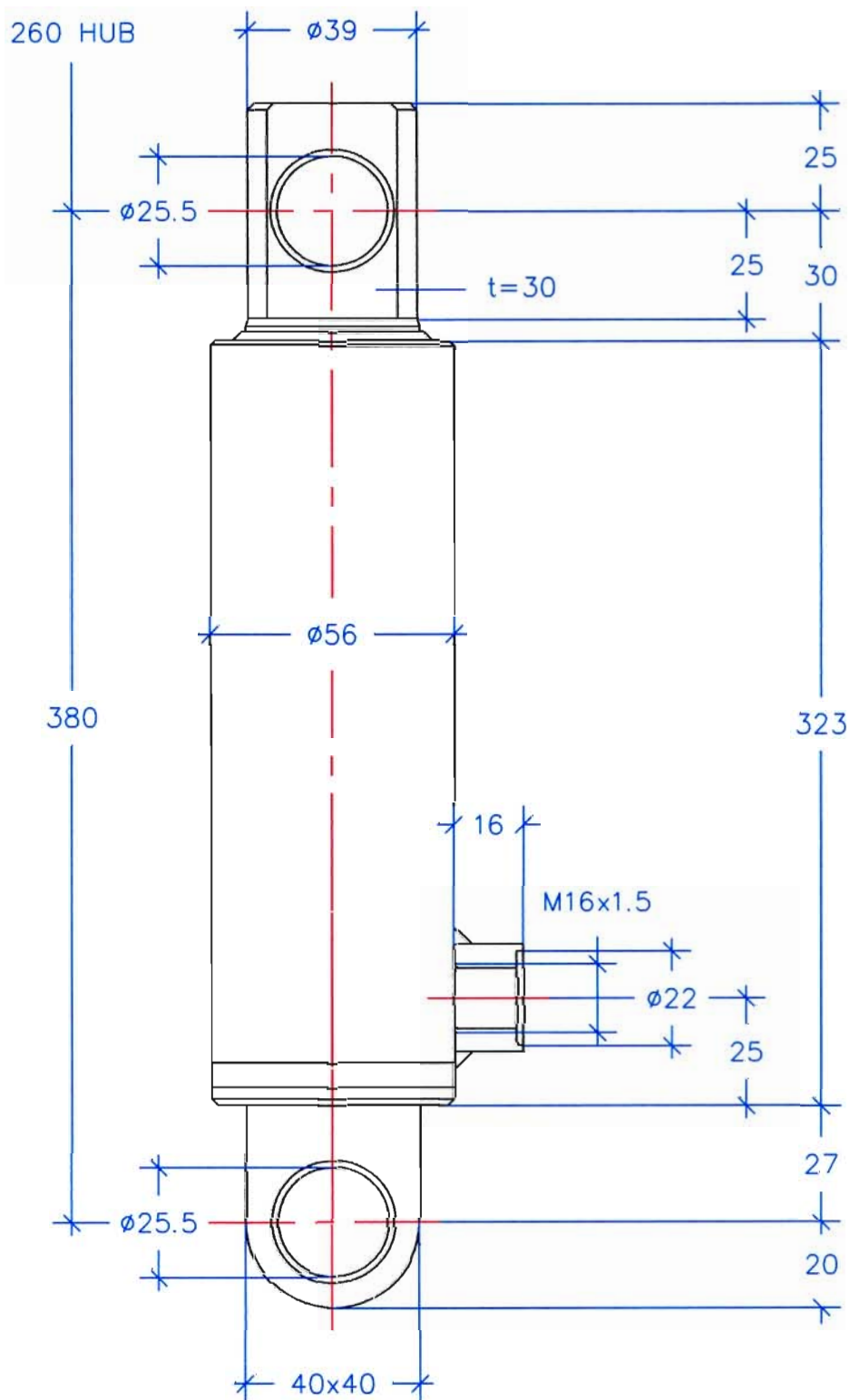
Artikel-Nr. **GZ 181 / G – 40 – 28 – 100 - 235**



**Baureihe GZ 181 Gleichgangzylinder mit Mittelzapfenlager
180 bar – Reihe**

Baureihe	Kolben Ø	Stange Ø	R Ø	Maße in mm										Le8 Ø	Temperatur °C -30 / +110	
				A	B	C	D	F	G	J	K	O	P		Druckkraft / Zugkraft daN / 180 bar	
GZ 181																
G-63-36-HUB	63	36	75	135	50	55	28	43	G1/2	90	110	150	35	M28x1.5	3788	
G-63-42-HUB	63	42	75	135	50	55	28	43	G1/2	90	110	150	35	M28x1.5	3117	
G-80-42-HUB	80	42	95	140	55	60	35	43	G1/2	110	130	180	40	M35x1.5	6553	
G-80-55-HUB	80	55	95	140	55	60	35	43	G1/2	110	130	180	40	M35x1.5	4771	

Bestellung: Baureihe GZ 181 Kolben Ø40 Stange Ø28 Hub 100
 Hublänge frei wählbar
 Artikel-Nr. **GZ 181 / G – 63 – 42 – 100 - 235**



ab 198,- €

Standardzylinder einfachwirkend

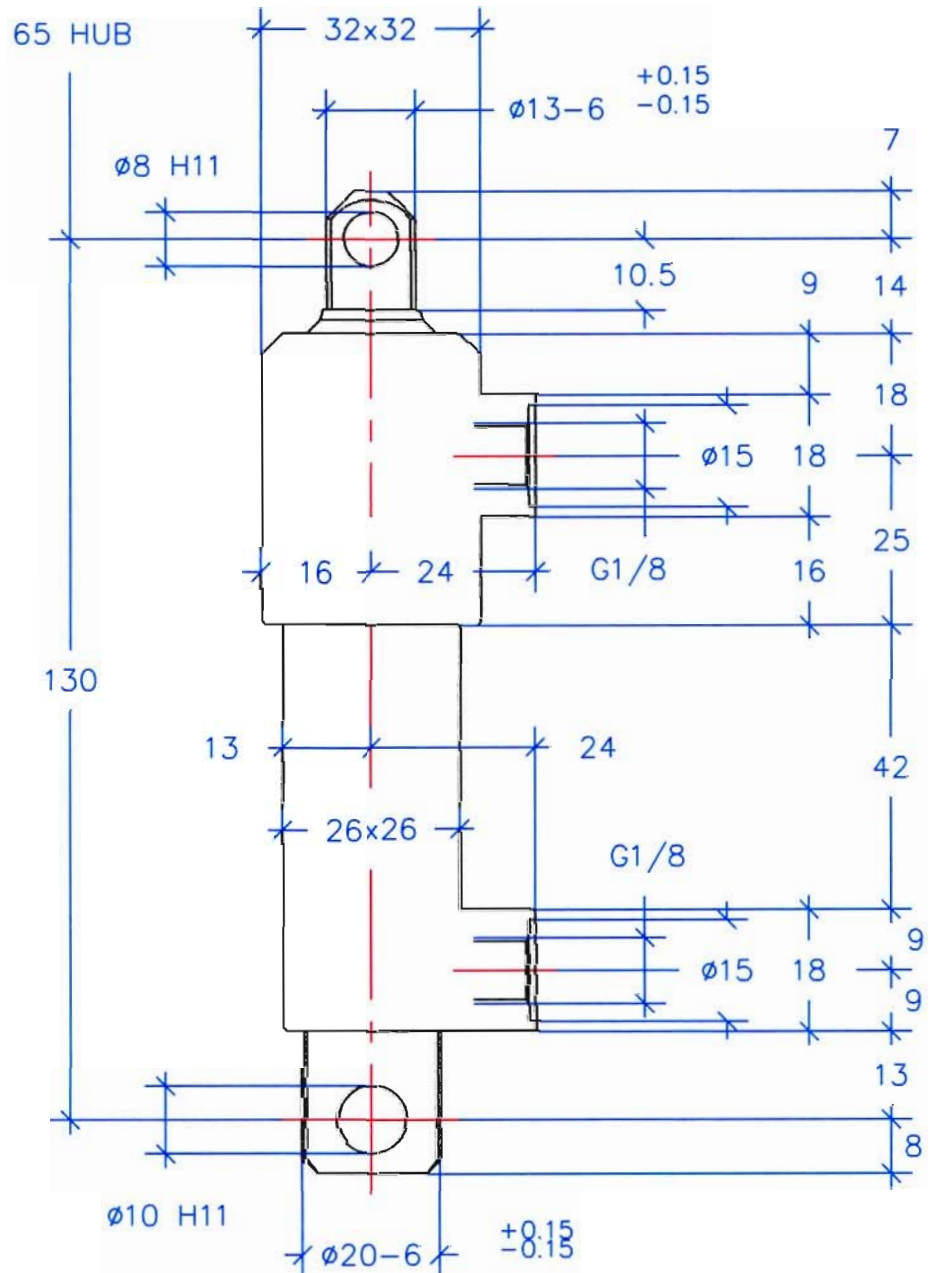
180 bar Reihe Maße in mm Temperatur °C -30 / +110

Baureihe Stange Ø Druckkraft / daN / 180

17109 40 2260

Stange hartverchromt Chromschicht 25 µm

Bestellnummer **17109 / E - 40 - 260 - 380**



ab 115,- €

Verriegelungszylinder doppeltwirkend

200 bar – Reihe

Maße in mm

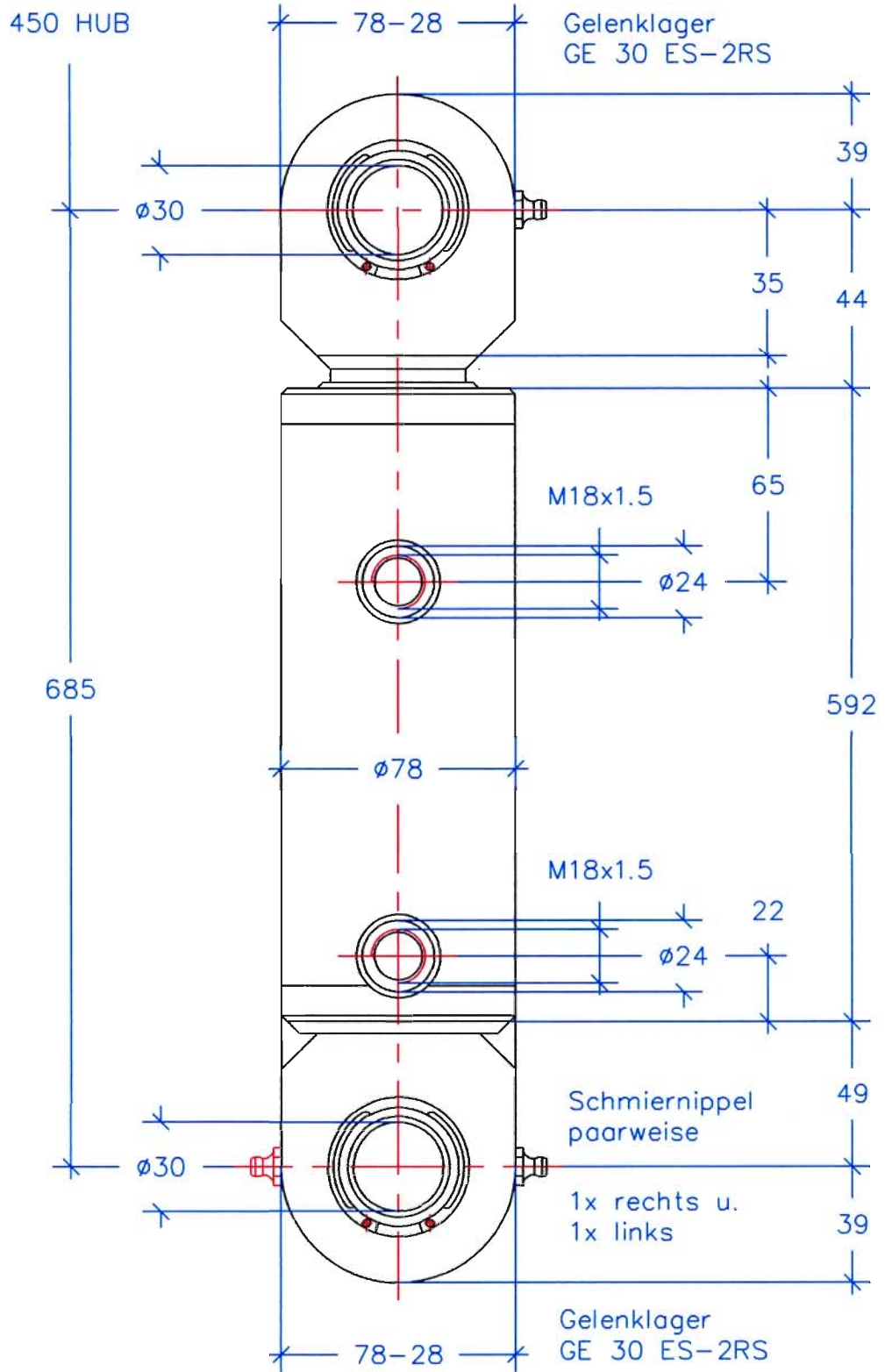
Temperatur °C -30 / +110

Baureihe Kolben Ø Stange Ø Druckkraft / Zugkraft / daN / 200 bar

18158 25 15 980 628

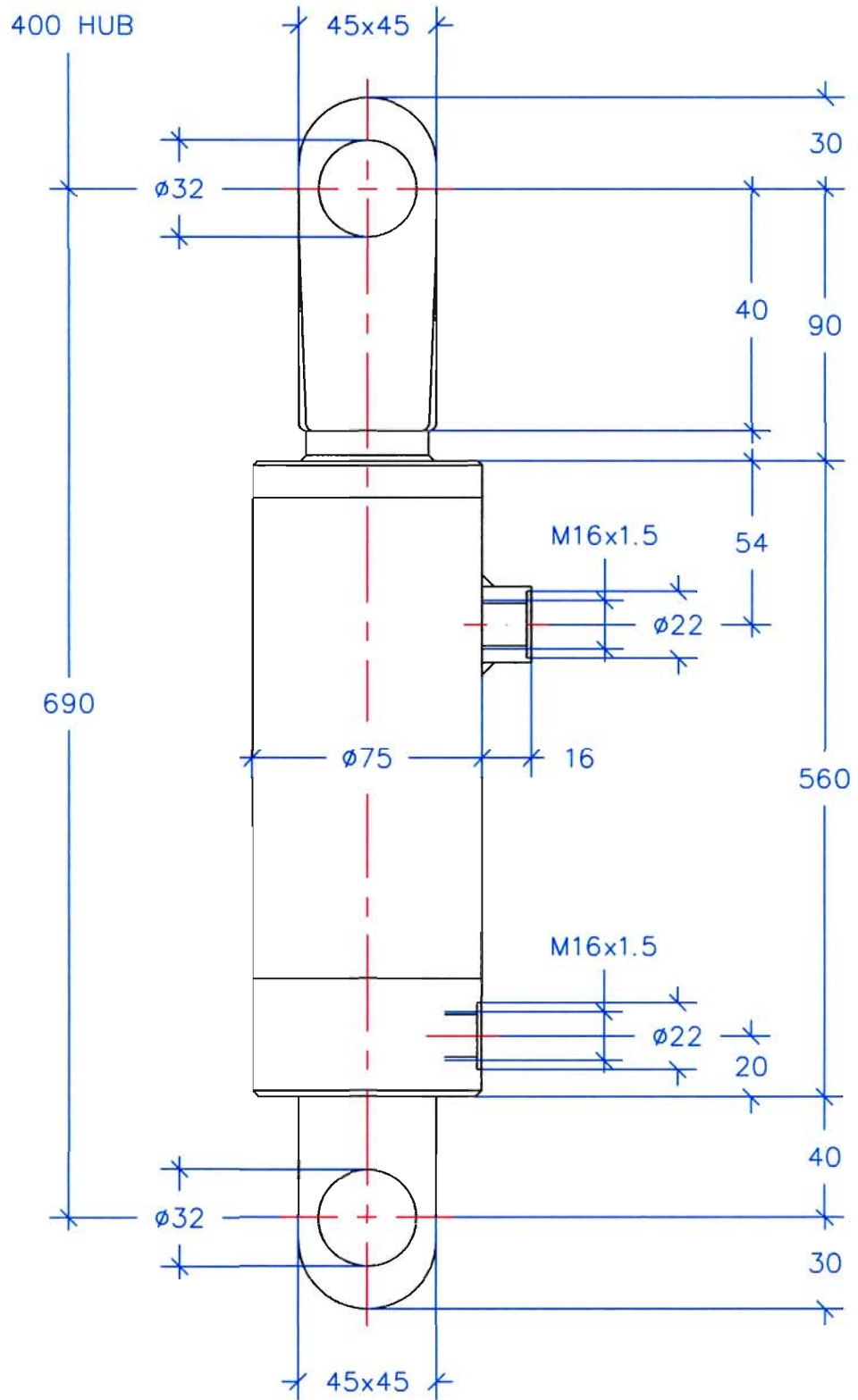
Stange hartverchromt Chromschicht 25 µm

Bestellnummer 18158 / D – 25 – 15 – 65 - 130



ab 260,- €

Standardzylinder doppelwirkend
 180 bar – Reihe Maße in mm Temperatur °C –30 / +110
 Baureihe Kolben Ø Stange Ø Druckkraft / Zugkraft / daN / 180 bar
 18642 63 45 5610 2748
 Stange hartverchromt Chromschicht 25 µm
 Bestellnummer **18642 / D – 63 – 45 – 450 - 685**



ab 290,- €

Schnee - Pflug - Zylinder doppelwirkend

180 bar – Reihe

Maße in mm

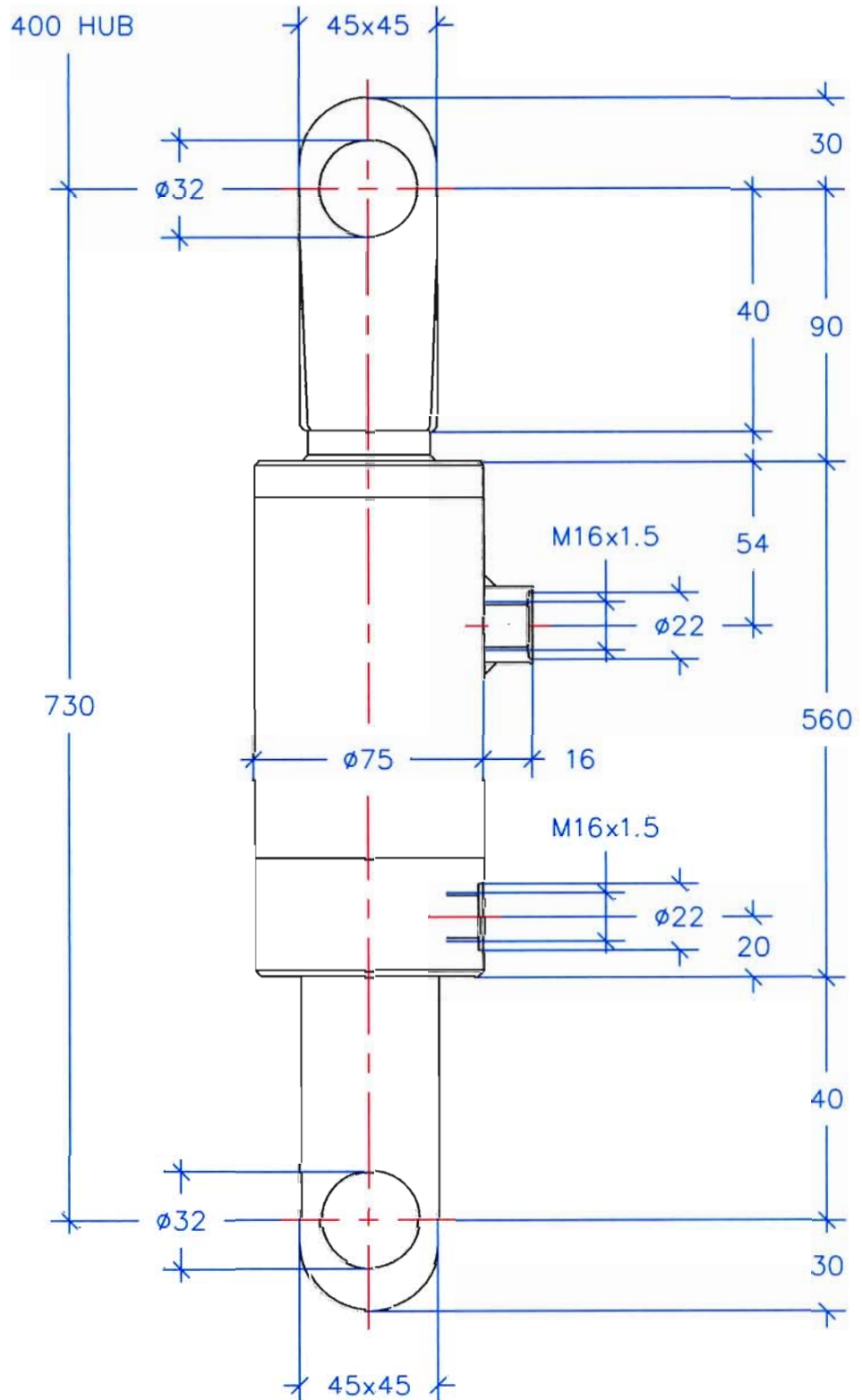
Temperatur °C -30 / +110

Baureihe Kolben Ø Stange Ø Druckkraft / Zugkraft / daN / 180 bar

18090 65 40 5972 3711

Stange hartverchromt Chromschicht 25 µm

Bestellnummer **18090 / D – 65 – 40 – 400 – 690**



ab 290,- €

Schnee - Pflug - Zylinder doppeltwirkend

180 bar – Reihe

Maße in mm

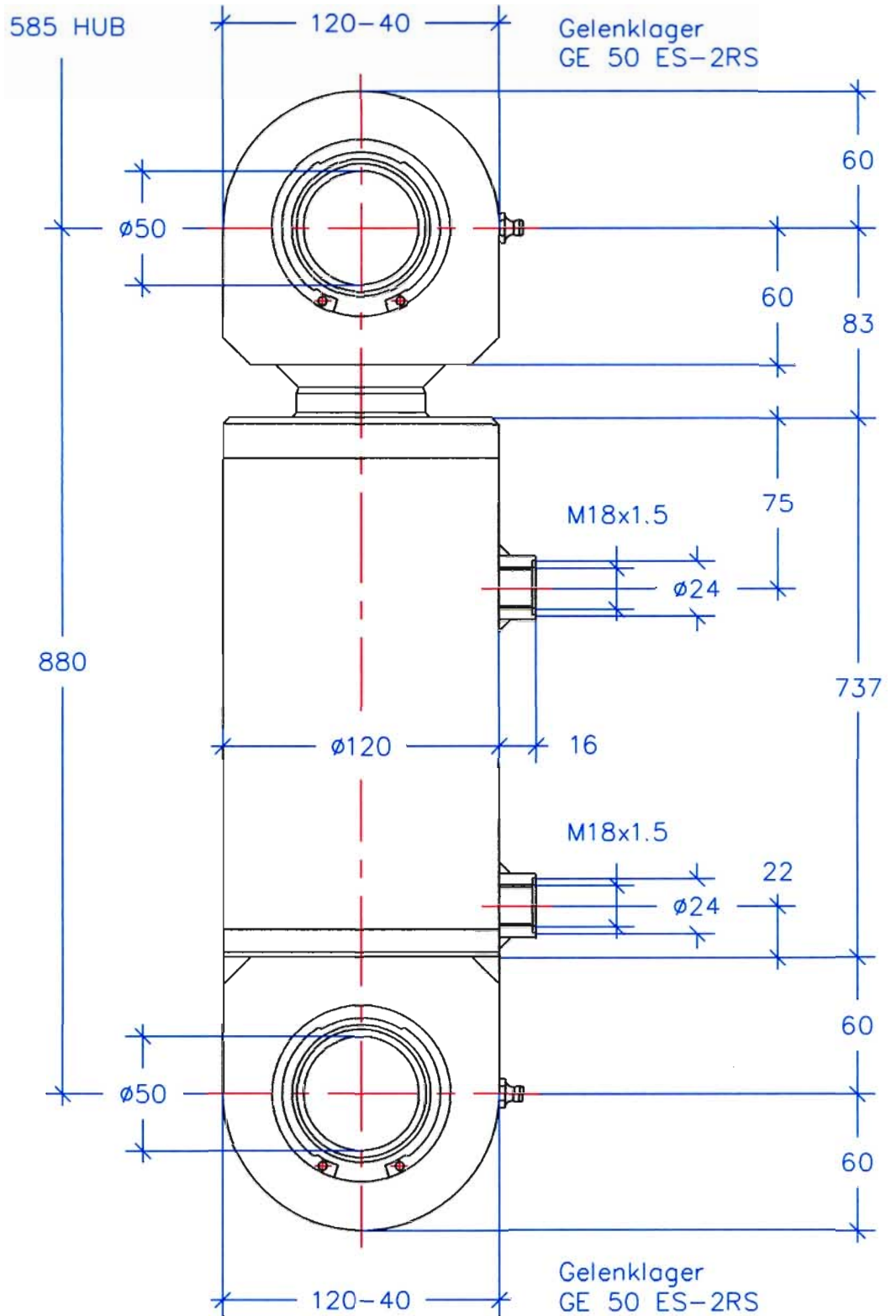
Temperatur °C –30 / +110

Baureihe Kolben Ø Stange Ø Druckkraft / Zugkraft / daN / 180 bar

18334 65 40 5972 3711

Stange hartverchromt Chromschicht 25 µm

Bestellnummer **18334 / D – 65 – 40 – 400 – 730**



ab 395,- €

Standardzylinder doppelwirkend

180 bar – Reihe

Maße in mm

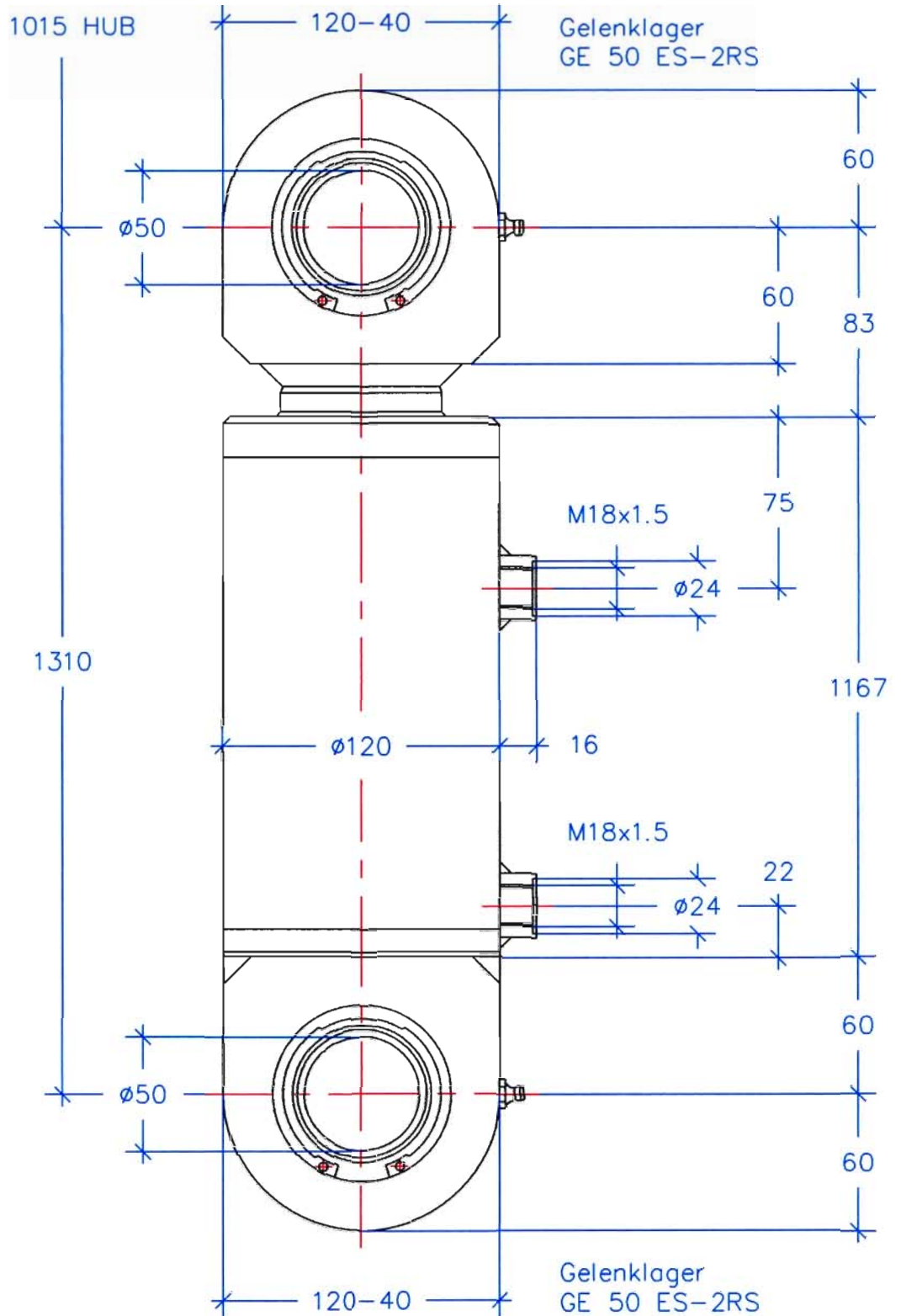
Temperatur °C -30 / +110

Baureihe Kolben \varnothing Stange \varnothing Druckkraft / Zugkraft / daN / 180 bar

18528 100 56 14135 9702

Stange hartverchromt Chromschicht 25 μ m

Bestellnummer **18528 / D - 100 - 56 - 585 - 880**



ab 490,- €

Standardzylinder doppeltwirkend

180 bar – Reihe

Maße in mm

Temperatur °C -30 / +110

Baureihe Kolben \varnothing Stange \varnothing Druckkraft / Zugkraft / daN / 180 bar

18527

100

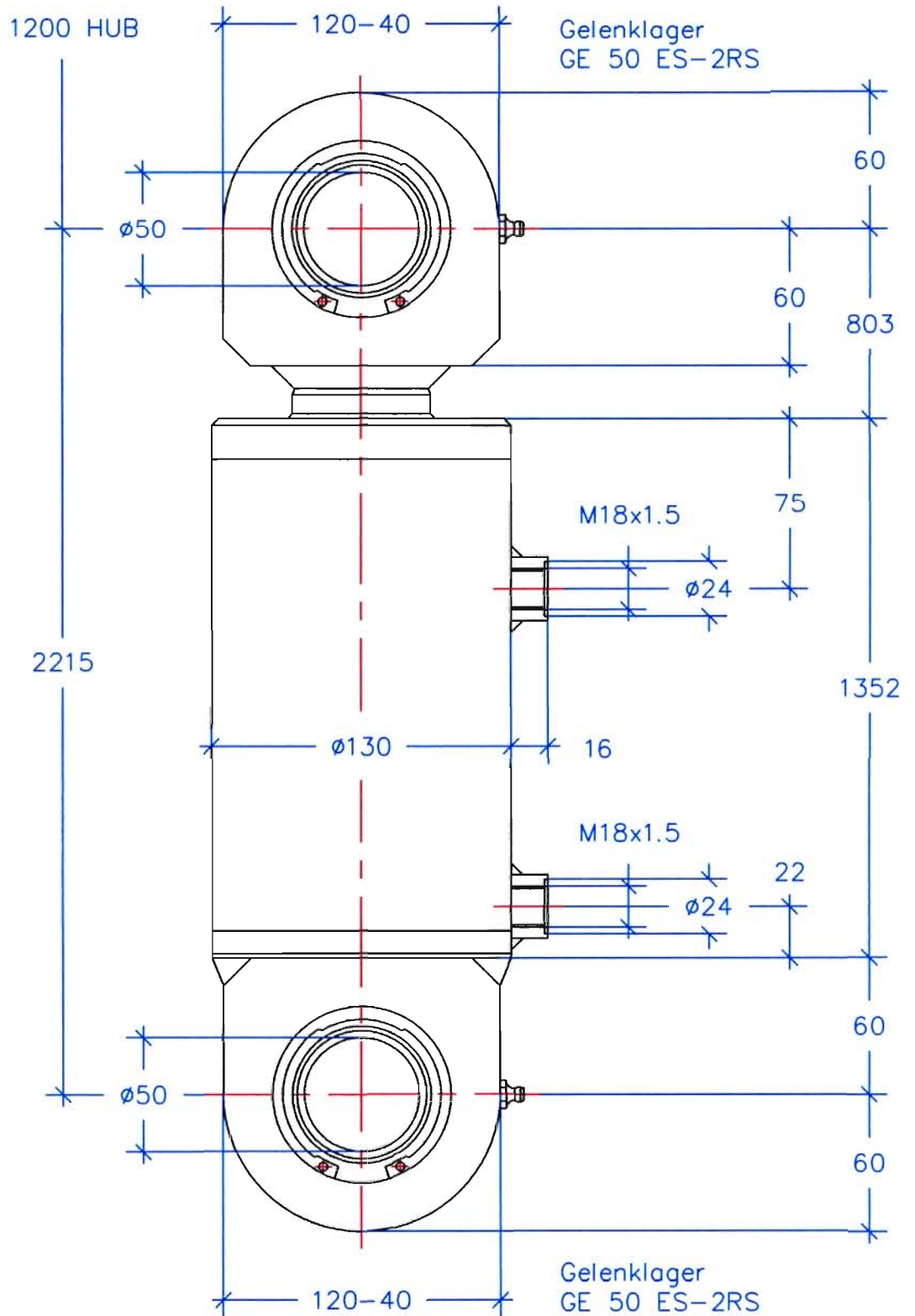
70

14135

7209

Stange hartverchromt Chromschicht 25 μ m

Bestellnummer **18527 / D - 100 - 70 - 1015 - 1310**



ab 750,- €

Standardzylinder doppeltwirkend

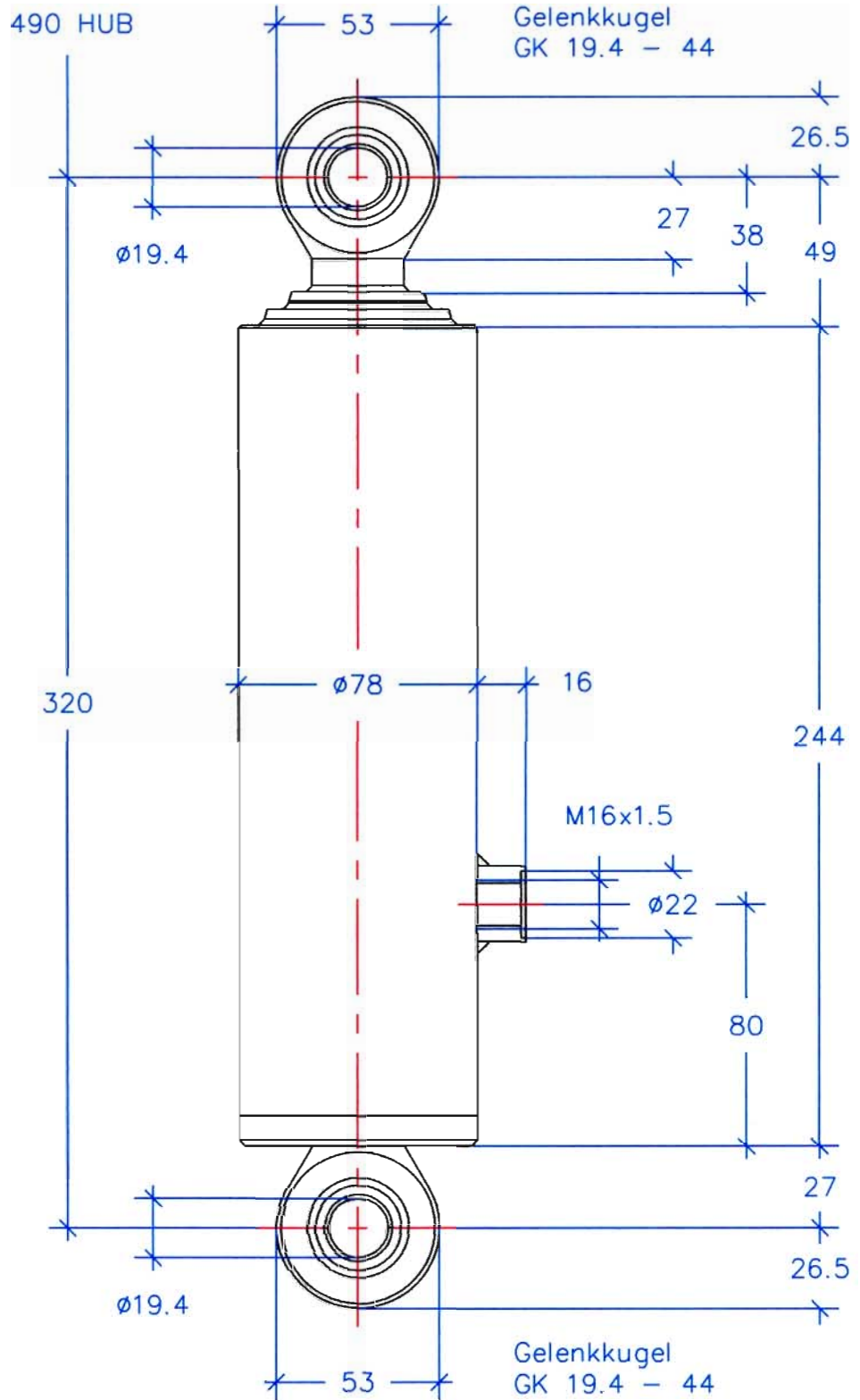
180 bar – Reihe Maße in mm Temperatur °C -30 / +110

Baureihe Kolben Ø Stange Ø Druckkraft / Zugkraft / daN / 180 bar

18526 110 60 17105 12016

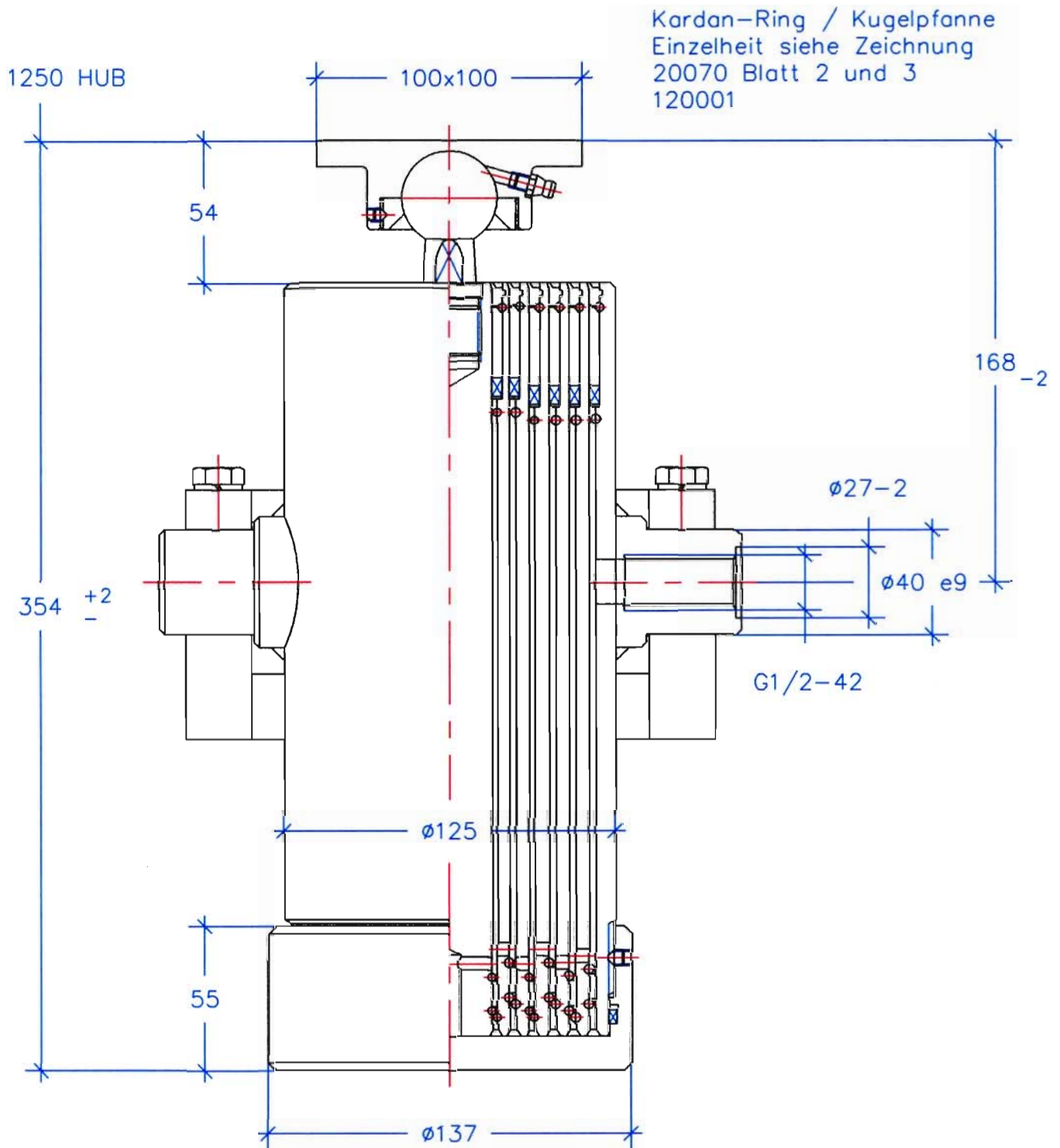
Stange hartverchromt Chromschicht 25 µm

Bestellnummer **18526 / D - 110 - 60 - 1200 - 2215**



ab 245,- €

Standard - Teleskopzylinder 3 stufig einfachwirkend
 180 bar – Reihe Maße in mm Temperatur °C -30 / +110
 Baureihe Stufen ϕ Druckkraft / daN / 180 bar
 20061 30 45 61 1272
 Stange hartverchromt Chromschicht 25 μ m
 Bestellnummer 20061 / T - 30 - 45 - 61 - 400 - 320



ab 495,- €

Standard - Teleskopzylinder 6 stufig einfachwirkend

210 bar – Reihe Maße in mm Temperatur °C -30 / +110

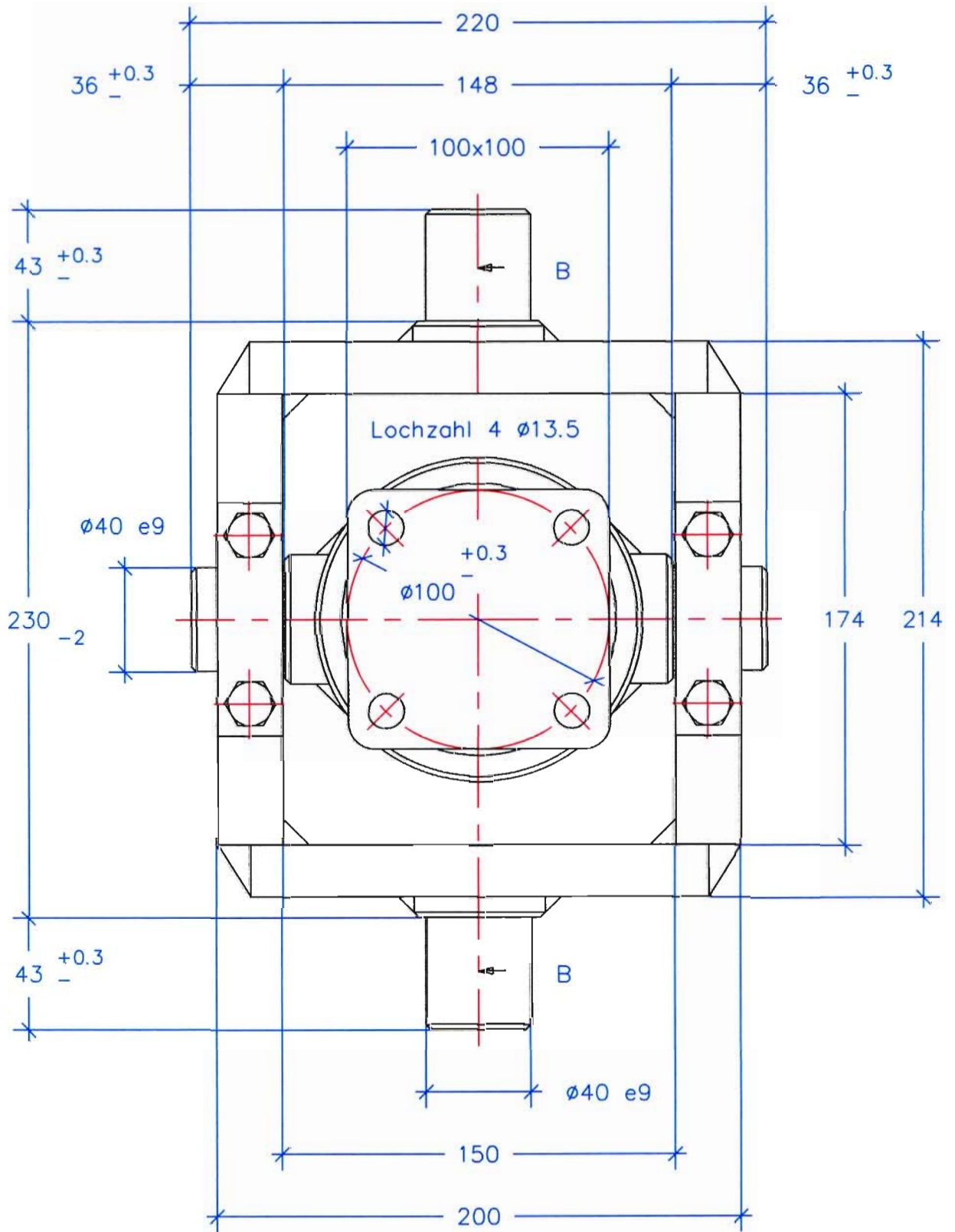
Baureihe Stufen \varnothing Druckkraft / daN / 210 bar

20070 32 45 60 75 90 105 1688

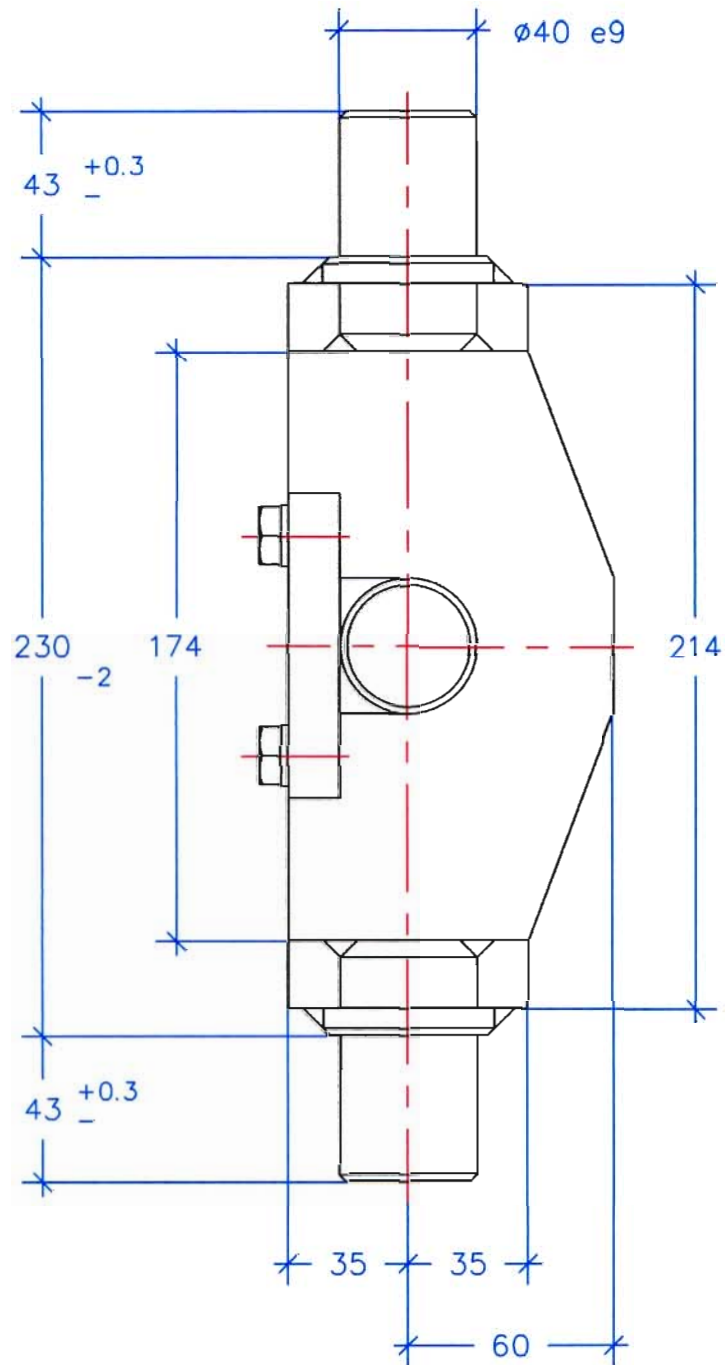
Stange hartverchromt Chromschicht 25 μ m

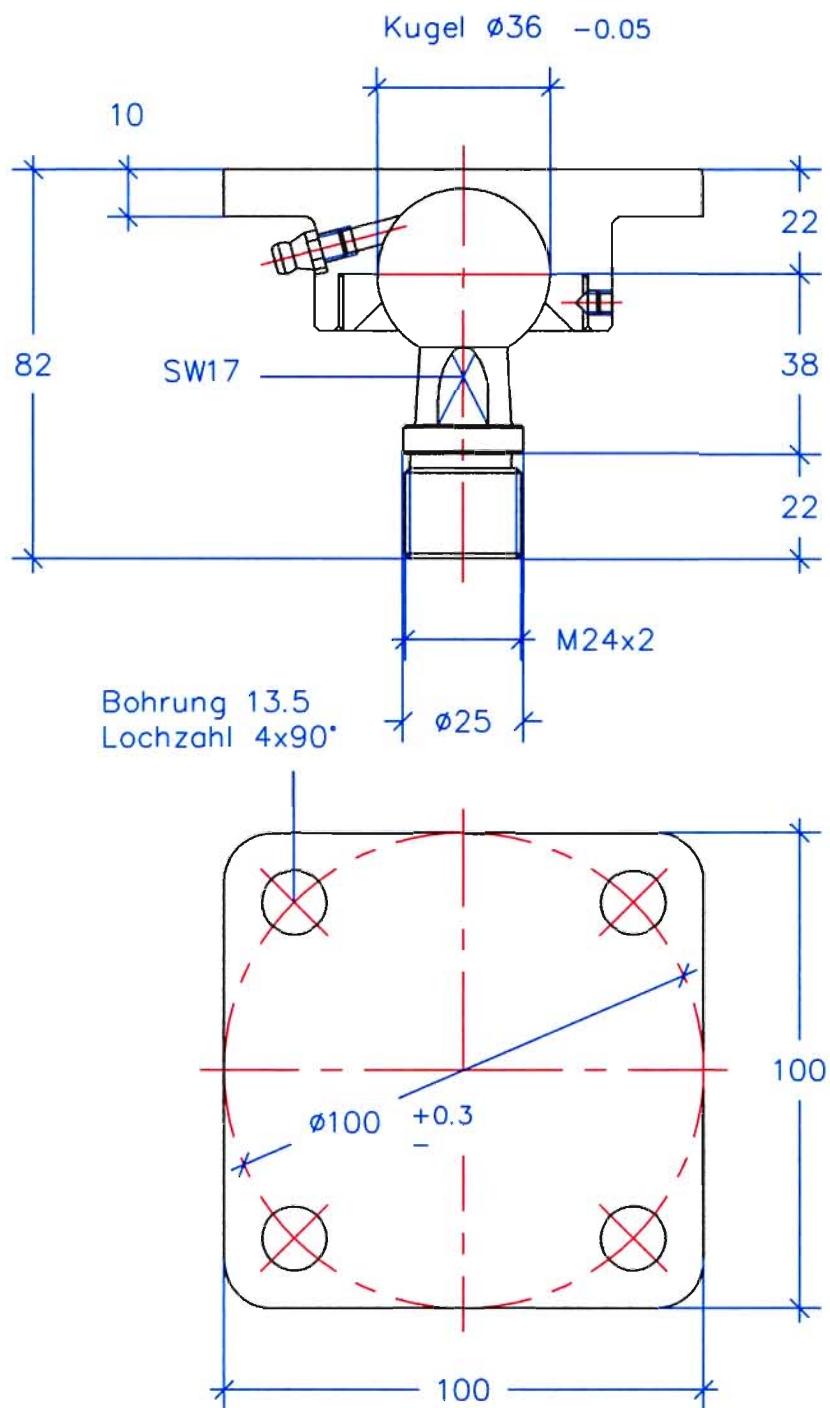
Bestellnummer 20070 / T - 32 - 45 - 60 - 75 - 90 - 105 - 1250 - 168

Draufsicht



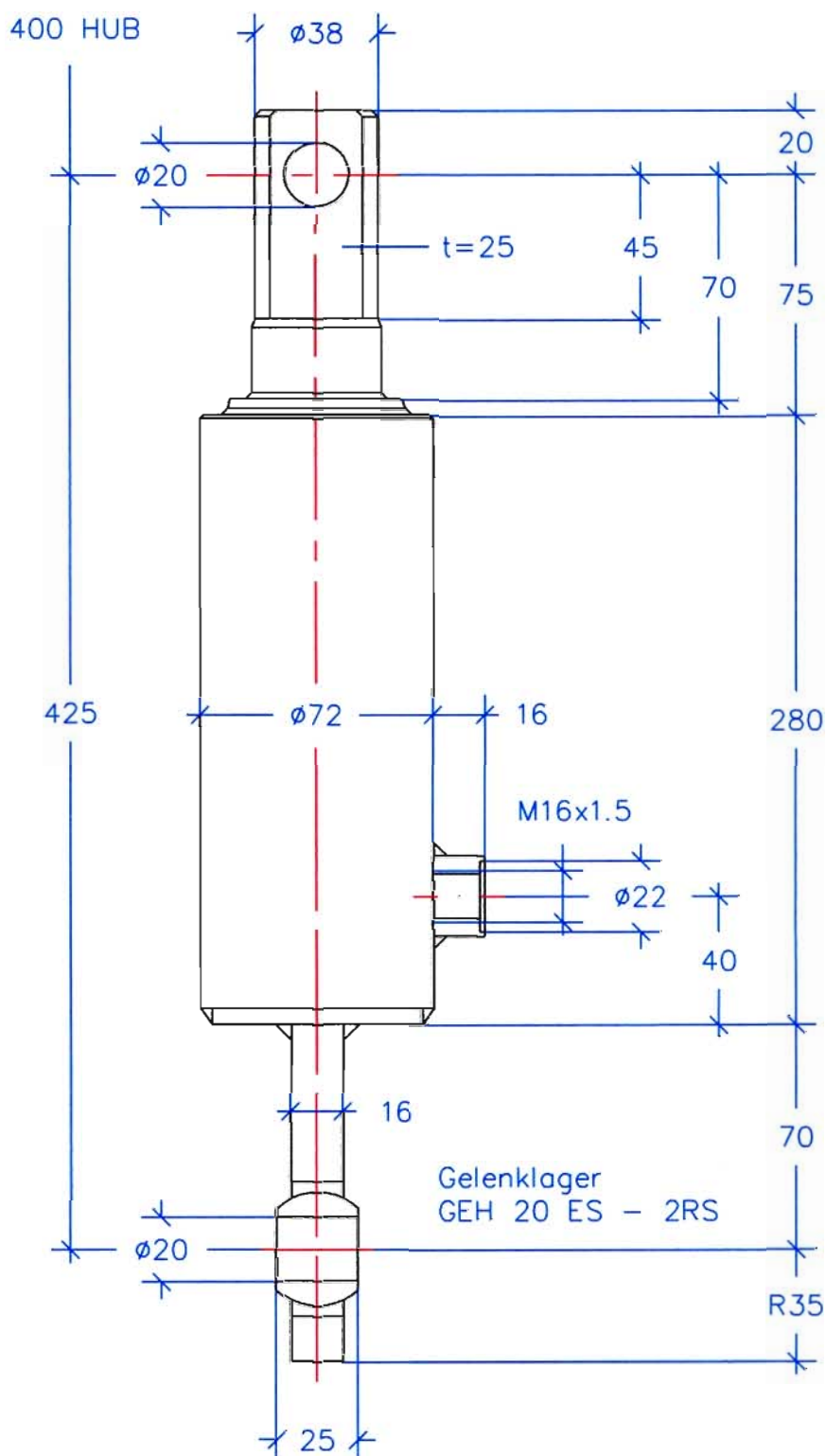
Schnitt B - B





ab 55,- €

Schwenkwinkel der Kugelpfanne max. 38°



ab 315,- €

Schnee - Pflug - Teleskopzylinder 2 stufig einfachwirkend

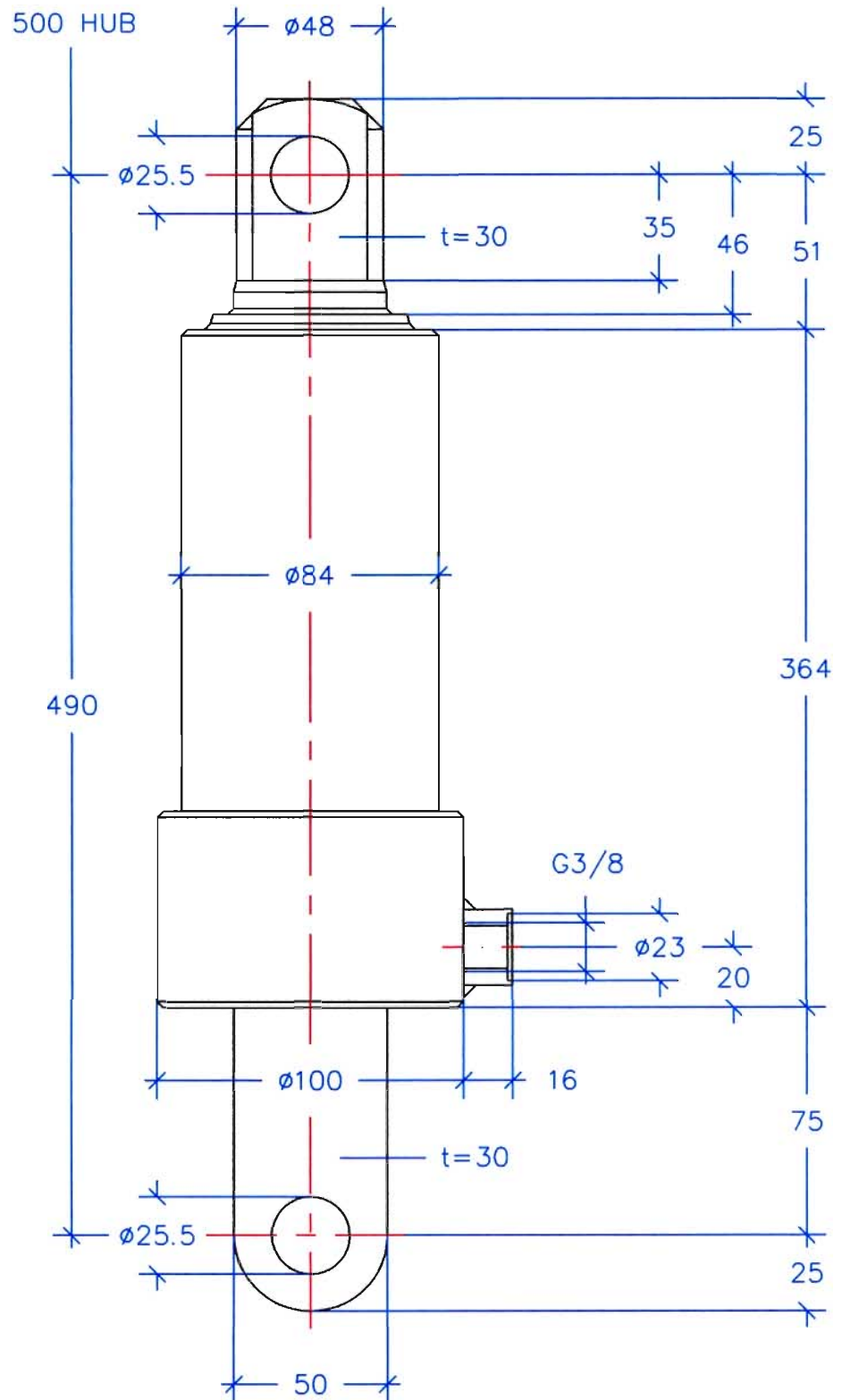
180 bar – Reihe Maße in mm Temperatur °C –30 / +110

Baureihe Stufen Ø Druckkraft / daN / 180 bar

20030 40 55 2260

Stange hartverchromt Chromschicht 25 µm

Bestellnummer **20030 / T – 40 – 55 – 400 – 425**



ab 395,- €

Schnee - Pflug - Teleskopzylinder 2 stufig einfachwirkend

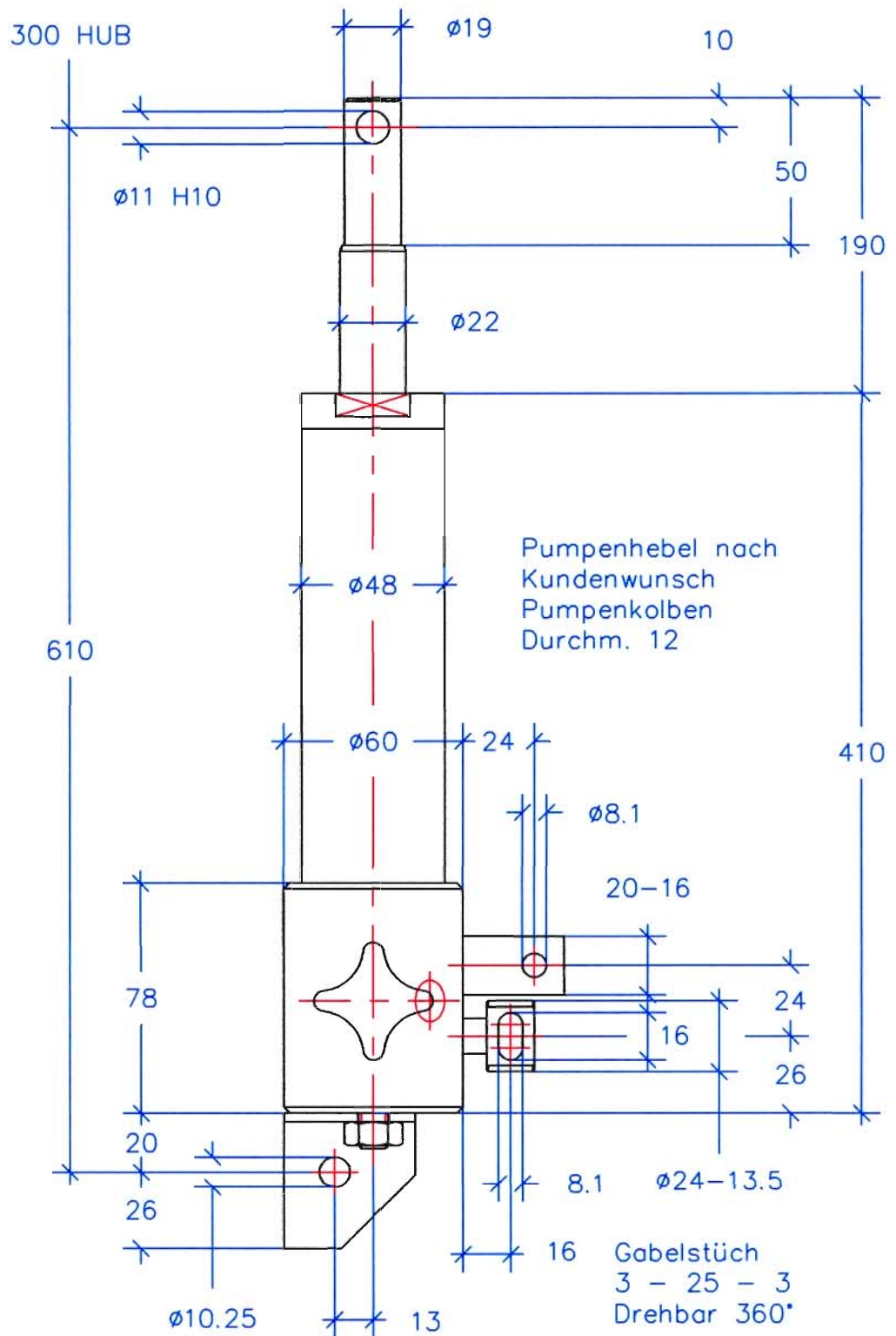
180 bar – Reihe Maße in mm Temperatur °C -30 / +110

Baureihe Stufen \varnothing Druckkraft / daN / 180 bar

20009 50 65 3534

Stange hartverchromt Chromschicht 25 μ m

Bestellnummer **20009 / T - 50 - 65 - 500 - 490**



ab 250,- €

Hubvorrichtung

Maße in mm Temperatur °C -30 / +110

Baureihe Kolben Ø Druckkraft / daN

23005 24 500

Stange hartverchromt Chromschicht 25 µm

Bestellnummer **23005 / HV - 24 - 300 - 610**